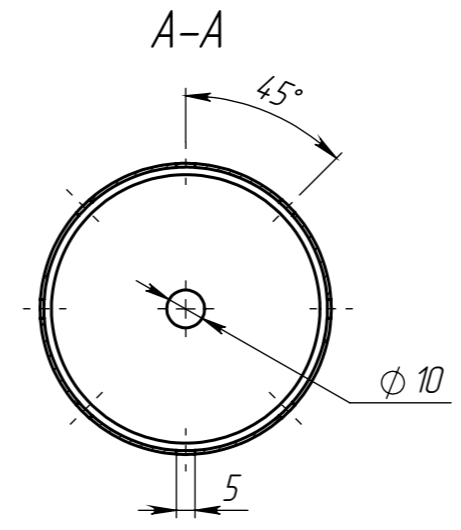
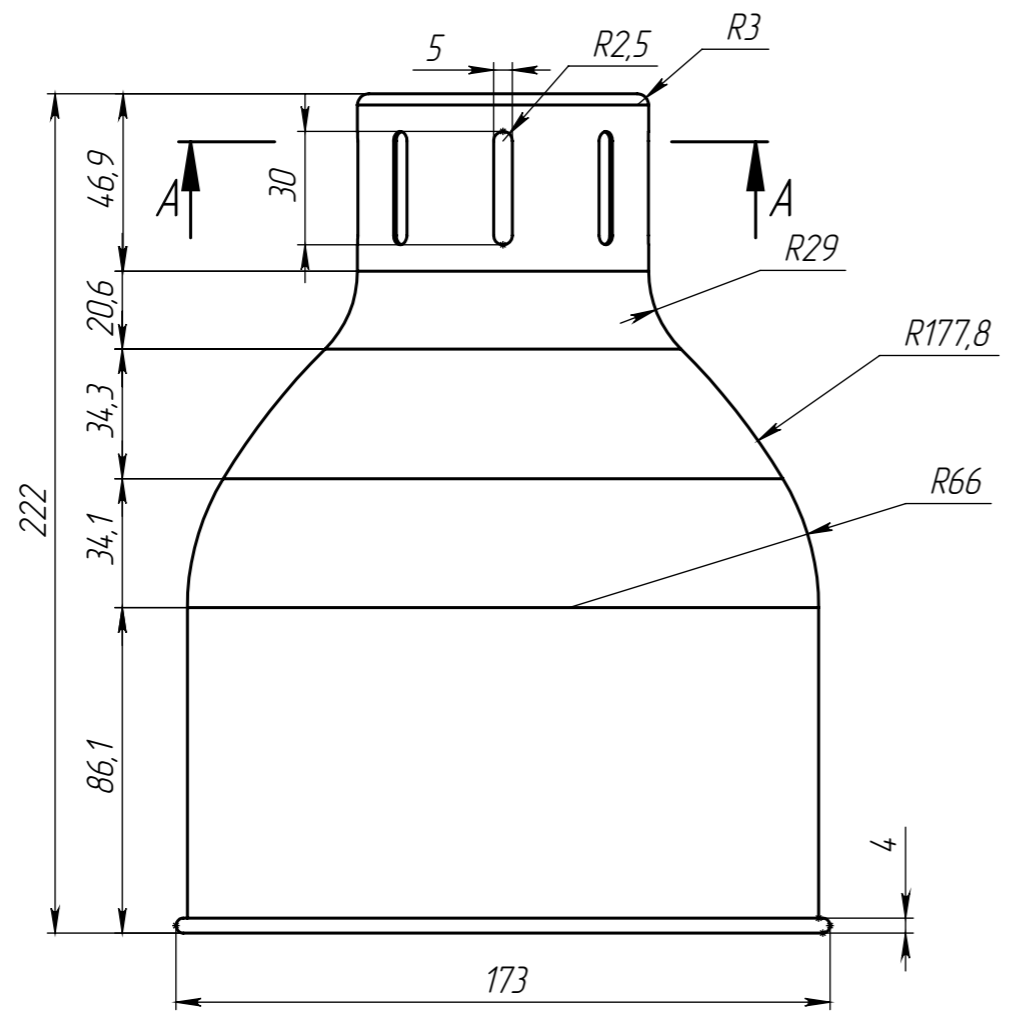
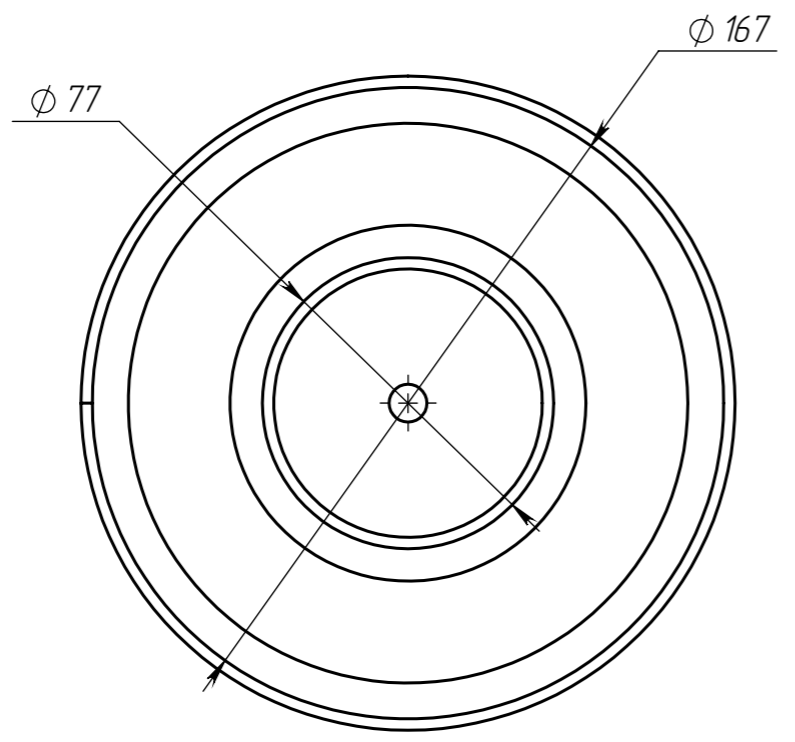
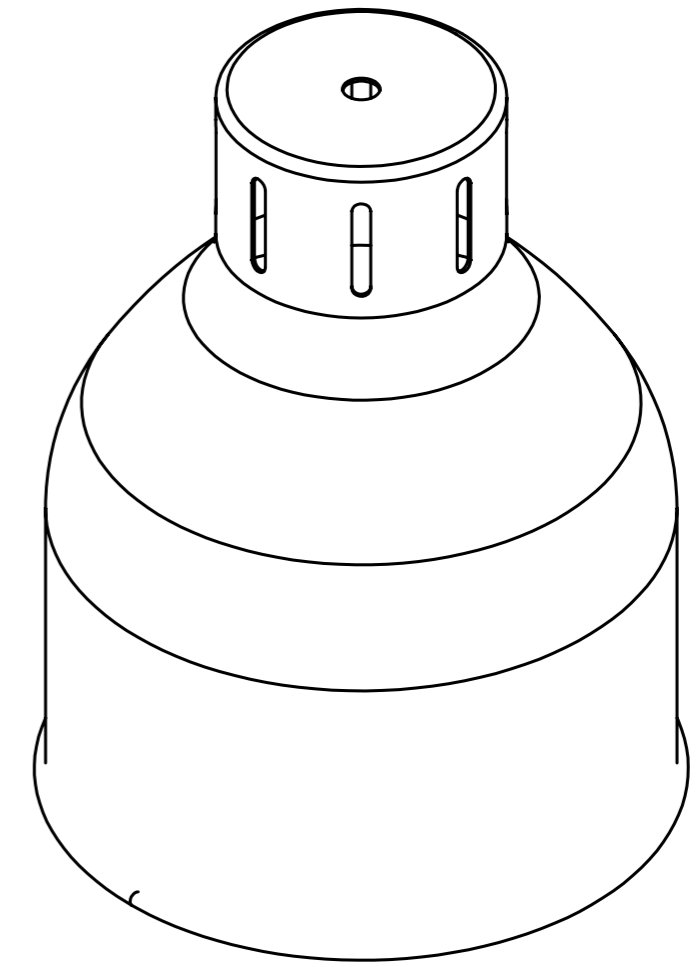


Перв. примен.
Справ. №

Ивн. № подл.	Подп. и дата	Взам. инв. №	Ивн. № дубл.	Подп. и дата
--------------	--------------	--------------	--------------	--------------



Изометрический вид



Изм.	Лист	№ докум.	Подп.	Дата	Плафон	Лит.	Масса	Масштаб
Разраб.	Крыханов			03.10.2024			0,8	1:2
Проб.								
Т. контр.						Лист 1	Листов 1	
Согласов.								
Н. контр.					Материал <не указан>			
Утв.								